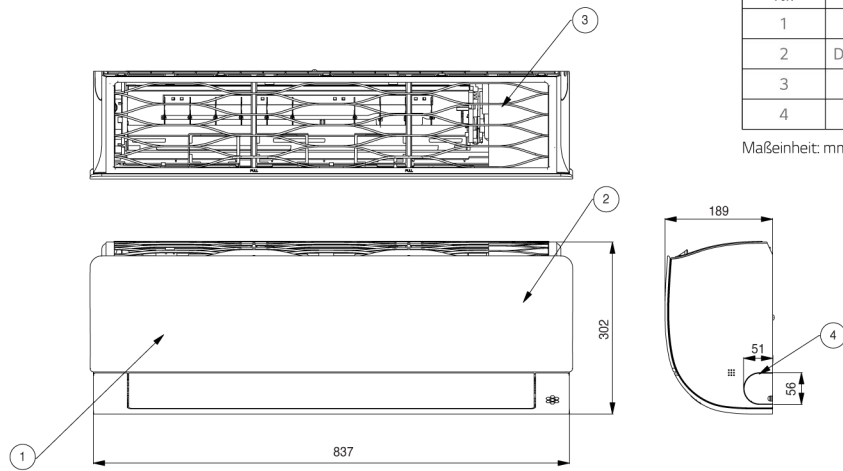


TECHNISCHE ZEICHNUNGEN

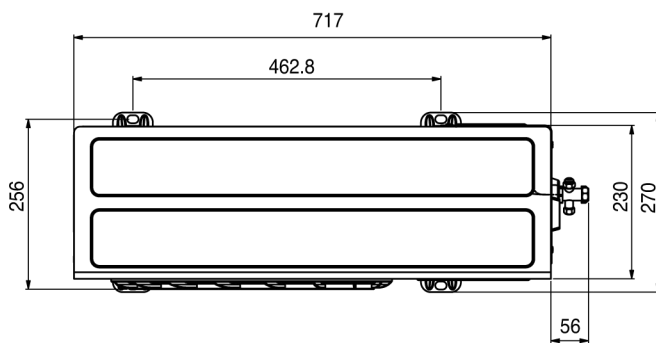
P09EN NSJ
P12EN NSJ



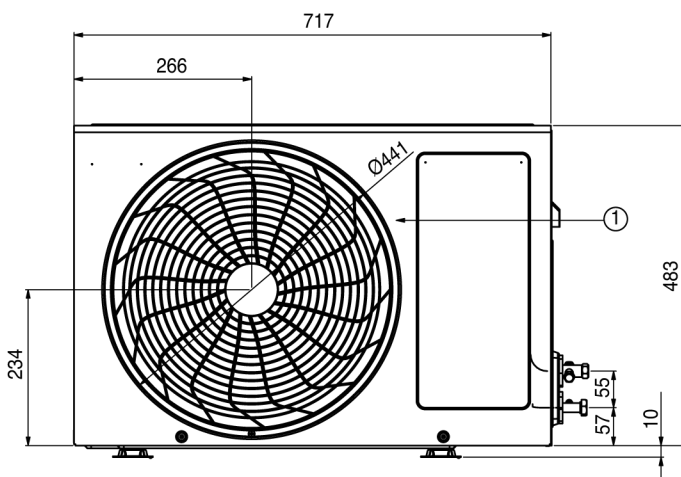
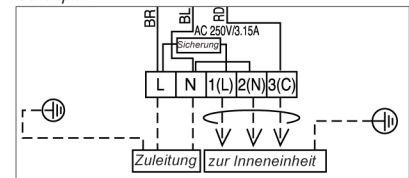
Nr.	Teile	Bemerkung
1	Frontblende	
2	Display & Signalempfänger	Versteckt
3	Luftfilter	
4	Ausbrechloch	Für Rohr und Kabel

Maßeinheit: mm

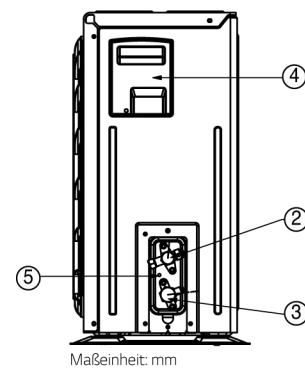
P09EN UA3
P12EN UA3



Schaltplan



- ① Luftauslassgitter
- ② Gasleitungsanschluss
- ③ Flüssigkeitsleitungsanschluss
- ④ Anschlüsse für Strom und Kommunikation
- ⑤ Erdungsschraube



Maßeinheit: mm